

HARVIA XENIO

CX30-U1-U3/CX45-U1-U3

EN

Instructions for Installation and Use of Control Unit

FR

Instructions d'installation et d'utilisation du centre de contrôle



ETL LISTED
CONFORMS TO
UL STD 875
CERTIFIED TO
CAN/CSA STD
E60335-2-53-05

These instructions for installation and use are intended for owners of saunas, heaters and control units, persons in charge of managing saunas, heaters and control units, and for electricians responsible for installing heaters and control units. Once the control unit is installed, these instructions of installation and use are handed over to the owner of the sauna, heater and control unit, or to the person in charge of maintaining them. Congratulations on making an excellent choice and choosing a Harvia control unit!

HARVIA XENIO CONTROL UNIT (CX30-U1-U3, CX45-U1-U3)

Control unit's purpose of use: The control unit is meant for controlling the functions of an electric sauna heater. It is not to be used for any other purpose.

CONTENTS

1. HARVIA XENIO	3
1.1. General	3
1.2. Technical Data	3
1.3. Troubleshooting	4
2. INSTRUCTIONS FOR USE	5
2.1. Using the Heater	5
2.2. Using Accessories	5
2.2.1. Lighting	5
2.2.2. Ventilation	6
2.2.3. Safety switch	6
2.2.4 Remote switch	6
2.3. Remote control	6
2.4. Control panel lock	6
3. INSTRUCTIONS FOR INSTALLATION	10
3.1. Installing the Control Panel	10
3.2. Installing the Power Unit	11
3.2.1. Electrical Connections	11
3.2.2. Instructions for Installation	11
3.2.3. Power Unit Breaker Faults	15
3.3. Installing the Temperature Sensor	15
3.4. Resetting the Overheat Protector	17
4. SPARE PARTS	18
MAINTENANCE INSTRUCTIONS	18
GUARANTEE	19

Ces instructions d'installation et d'utilisation s'adressent aux propriétaires de saunas, poêles et centres de contrôle, aux personnes responsables de saunas, poêles et centres de contrôle, et aux électriciens chargés d'installer les poêles et centres de contrôle. Une fois le centre de contrôle installé, ces instructions d'installation et d'utilisation seront remises au propriétaire des saunas, poêles et centre de contrôle, ou à la personne chargée de leur maintenance. Félicitations pour cet excellent choix !

CENTRE DE CONTRÔLE HARVIA XENIO (CX30-U1-U3, CX45-U1-U3)

Fonction du centre de contrôle : le centre de contrôle sert à contrôler les fonctions du poêle. Il ne doit en aucun cas être utilisé pour tout autre objet.

TABLE DES MATIÈRES

1. HARVIA XENIO	3
1.1. Généralités	3
1.2. Données techniques	3
1.3. Dépannage	4
2. MODE D'EMPLOI	5
2.1. Utiliser le poêle	5
2.2. Utilisation d'accessoires	5
2.2.1. Éclairage	5
2.2.2. Ventilateur	6
2.2.3. Commutateur de sécurité	6
2.2.4. Télécommande	6
2.3. Contrôle à distance	6
2.4. Verrouillage du panneau de commande	6
3. INSTRUCTIONS D'INSTALLATION	10
3.1. Installer le tableau de commande	10
3.2. Installer le bloc d'alimentation	11
3.2.1. Raccordement électrique	11
3.2.2. Instructions d'installation	15
3.2.3. Défaillances du fusible du bloc d'alimentation	15
3.3. Installer le capteur de température	16
3.4. Réinitialisation de la sécurité surchauffe	17
4. PIÈCES DE RECHANGE	18
INSTRUCTIONS D'ENTRETIEN	18
GARANTIE	19

1. HARVIA XENIO

1.1. General

The Harvia Xenio control unit consists of a control panel, a power unit and a sensor. See Figure 1.

The control unit regulates the temperature in the sauna room based on information given by the sensor. The temperature sensor and the overheat protector are located in the sensor box. The temperature is sensed by an NTC thermistor, and there is a resettable overheat protector (see section 3.4.).

The control unit can be used to delay the start of the heater (timer delay). See Figure 3.

1.2. Technical Data

Control panel:

- Temperature adjustment range 104–194 °F (40–90 °C).
- Timer delay adjustment range 0–12 h.
- Lighting control, max. power 100 W, 120 V 1Ph
- Fan control, max. power 100 W, 120 V 1Ph
- Dimensions: 3.4" x 1.0" x 4.4" (85 mm x 24 mm x 110 mm)

Power unit:

- Supply voltage
CX30-U1: 240 V 1 Ph
CX30-U3: 208 V 3 Ph
CX45-U1: 240 V 1 Ph
CX45-U3: 208 V 3 Ph
- Max. load
CX30-U1: 11 kW/7 kW (Two supply wires / One supply wire between the Heater and the Power unit. See Figure 6) /240V 1 Ph
CX45-U1: 17 kW/10,8 kW (Two supply wires / One supply wire between the Heater and the Power unit. See Figure 6) /240V 1 Ph
CX30-U3: 10.5 kW/208V 3 Ph
CX45-U3: 15 kW/208V 3 Ph
- Dimensions: 14.3" x 2.9" x 10.5" (364 mm x 73 mm x 267 mm)

Sensor:

- Temperature sensor NTC thermistor 22 kΩ/
T = 77 °F (25 °C)

1. HARVIA XENIO

1.1. Généralités

Le centre de contrôle Harvia Xenio se compose d'un panneau de commande, d'un bloc d'alimentation et d'un capteur de température. Voir figure 1.

Le centre de contrôle régule la température dans le sauna en fonction des informations transmises par les capteurs. Le capteur de température et la sécurité-surchauffe se trouvent dans le boîtier capteur de température. La température est détectée par une thermistance NTC et la sécurité de surchauffe peut-être réinitialisée (voir paragraphe 3.4.).

Le centre de contrôle peut servir à retarder le démarrage du poêle et/ou de l'évaporateur (retardateur). Voir Figure 3.

1.2. Données techniques

Tableau de commande :

- Éventail de réglage de la température 104–194 °F (40–90 °C).
- Plage de réglage du retardateur 0–12 h.
- Contrôle d'allumage, puissance max. 100 W, 120 V 1Ph
- Contrôle du ventilateur, puissance max. 100 W, 120 V 1Ph
- Dimensions : 3.4" x 1.0" x 4.4" (85 mm x 24 mm x 110 mm)

Bloc d'alimentation :

- Tension d'alimentation
CX30-U1: 240 V 1 Ph
CX30-U3: 208 V 3 Ph
CX45-U1: 240 V 1 Ph
CX45-U3: 208 V 3 Ph
- Charge max.
CX30-U1: 11 kW/7 kW (Deux fils d'alimentation / Un fil d'alimentation entre le poêle et l'unité de puissance. Voir figure 6) /240V 1Ph
CX45-U1: 17 kW/10,8 kW (Deux fils d'alimentation / Un fil d'alimentation entre le poêle et l'unité de puissance. Voir figure 6) /240V 1 Ph
CX30-U3: 10.5 kW/208V 3 Ph
CX45-U3: 15 kW/208V 3 Ph
- Dimensions : 10.6" x 3.0" x 10.6" (270 mm x 75 mm x 270 mm)

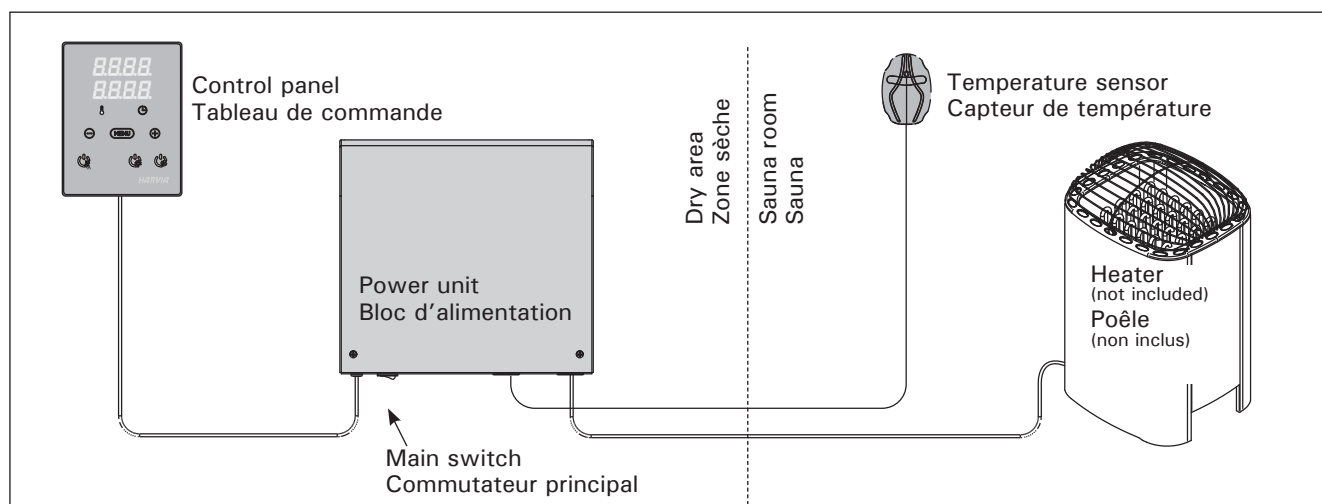


Figure 1. System components

Figure 1. Composants de système

- Resettable overheat protector
- Dimensions: 2.0" x 2.9" x 1.1" (51 mm x 73 mm x 27 mm)
- Weight 175 g with wire, ca 13' (4 m)

1.3. Troubleshooting

If an error occurs, the power to the heater will be cut off and the control panel will show an error message "E (number)", which helps troubleshooting the cause of the error. Table 1.

Note! The overheat protector can be reset by user. All other maintenance must be done by licensed professional maintenance personnel. Control unit should not be opened by unlicensed personnel.

If the heater does not heat properly, check heater grade from settings menu. See figure 3b.

Capteur :

- Capteur de température à thermistance NTC 22 k Ω /T = 77 °F (25 °C).
- Sécurité de surchauffe réinitialisable
- Dimensions : 2.0" x 2.9" x 1.1" (51 mm x 73 mm x 27 mm)
- Poids 175 g avec câble, environ 13' (4 m)

1.3. Dépannage

Si une erreur se produit, la poêle sera mis hors tension et le tableau de commande affichera un message d'erreur « E » (numéro), ce qui aidera dans le dépannage de la cause de cette erreur. Tableau 1.

REMARQUE ! La protection contre la surchauffe peut être réinitialisée par l'utilisateur. Tout autre travail d'entretien doit être effectué par un professionnel de la maintenance agréé. Le centre de contrôle ne doit pas être ouvert par un membre du personnel non-agréé.

Si le poêle ne chauffe pas correctement, vérifier la classe du poêle depuis le menu des réglages. Voir figure 3b.

	Description	Remedy/Solution
E1	Temperature sensor's measuring circuit broken.	Check the red and yellow wires to the temperature sensor and their connections (see Figure 6) for faulties.
	Circuit de mesure du capteur de température hors service.	Vérifiez si les fils rouge et jaune du capteur de température et leurs connexions (voir fig. 6) ne présentent pas des défauts.
E2	Temperature sensor's measuring circuit short-circuited.	Check the red and yellow wires to the temperature sensor and their connections (see Figure 6) for faulties.
	Circuit de mesure du capteur de température en court circuit.	Vérifiez si les fils rouge et jaune du capteur de température et leurs connexions (voir fig. 6) ne présentent pas des défauts.
E3	Overheat protector's measuring circuit broken.	Press the overheat protector's reset button (see section 3.4.). Check the blue and white wires to the temperature sensor and their connections (see Figure 6) for faulties.
	Circuit de mesure de la sécurité de surchauffe hors service.	Appuyez sur le bouton de réinitialisation de la sécurité de surchauffe (voir paragraphe 3.4.). Vérifiez si les fils bleu et blanc du capteur de température et leurs connexions (voir fig. 6) ne présentent pas de défauts.
E9	Connection failure in the system.	Switch the power off from the main switch (figure 1). Check the data cable, sensor cable/s and their connections. Switch the power on. Multidrive-system (see section 3.2.4.): Switch the power off from all power units. Check the data cable, sensor cable/s, Multidrive cable and their connections.
	Panne de connexion dans le système.	Éteignez l'alimentation depuis le commutateur principal (fig. 1). Vérifiez le câble de données, les câbles des capteurs et leurs connexions. Allumez l'alimentation. Système Multidrive (voir paragraphe 3.2.4.) : éteignez l'alimentation depuis tous les blocs d'alimentation. Vérifiez le câble de données, les câbles des capteurs, le câble Multidrive et leurs connexions.

Table 1. Error messages. Note! The overheat protector can be reset by user. All other maintenance must be done by licensed professional maintenance personnel. No user-serviceable parts inside.

Tableau 1. Messages d'erreur. REMARQUE ! Toutes les opérations d'entretien doivent être réalisées par un professionnel de la maintenance.

STATUS MESSAGES / MESSAGES D'ÉTAT		
SAFE	Safety switch circuit is open	Remove the object from atop the safety switch
	Le circuit du commutateur de sécurité est ouvert.	Retirez l'objet du commutateur de sécurité.
rEst	Pause time active	-
	Temps de pause actif	-
rc on	Remote control activated	-
	Contrôle à distance activé	-

2. INSTRUCTIONS FOR USE

2.1. Using the Heater

WARNING! Before switching the heater on always check that there isn't anything on top of the heater or inside the given safety distance.

IMPORTANT! Before switching the heater on for the first time, change the right heater grade from the settings menu (SET 3). See figure 3b. See the right heater grade from the heater's type label, under "control unit grade settings".

The right heater grade must be chosen to pair the control unit and the heater. Right heater grade optimizes heater and ensures the best possible sauna experience.



Start the heater by pressing the I/O button on the control panel.

When the heater starts, the top row of the display will show the set temperature and the bottom row will show the set on time for five seconds.

When the desired temperature has been reached in the sauna room, the heating elements are automatically turned off. To maintain the desired temperature, the control unit will automatically turn the heating elements on and off in periods.

The heater will turn off when the set on time runs out, the I/O button is pressed or an error occurs.

The settings menu structure and changing the settings is shown in figure 3. Changing the temperature unit (Fahrenheit/Celsius) is shown in figure 3a.

2.2. Using Accessories

Lighting and ventilation can be started and shut down separately from their own operating buttons.

2.2.1. Lighting

The lighting in the sauna room can be set up so that it can be controlled from the control panel. (Max 100 W.)

2. MODE D'EMPLOI

2.1. Utiliser le poêle

REMARQUE! Avant la mise en marche du poêle, vérifier qu'aucun objet n'est posé dessus ou à proximité.

IMPORTANT! Avant d'allumer le poêle pour la première fois, choisissez la classe de poêle correcte à partir du menu des réglages (SET 3). Voir figure 3b. Consulter la classe appropriée sur l'étiquette signalétique du poêle, sous « réglages de classe du centre de contrôle ».

La classe de poêle correcte doit être choisie pour coupler le centre de contrôle et le poêle. Une classe de poêle correcte optimise le poêle et garantit la meilleure expérience de sauna possible.



Démarrez la poêle en appuyant sur le bouton E/S du tableau de commande.

Lorsque le poêle démarre, la ligne supérieure de l'affichage présente la température réglée et la ligne inférieure montre l'heure à régler pendant cinq secondes.

Lorsque la température souhaitée est atteinte dans le sauna, les éléments chauffants sont éteints automatiquement. Pour conserver la température souhaitée, le centre de contrôle allumera et éteindra les éléments chauffants régulièrement.

Le poêle s'éteindra en cas de pression du bouton I/O, après la durée de fonctionnement réglée ou en cas d'erreur.

La structure du menu réglages et la modification des réglages sont indiquées dans les figure 3. Le changement d'unité de température (Fahrenheit/Celsius) est illustré dans la figure 3a.

2.2. Utilisation d'accessoires

Éclairage et la ventilation peuvent être démarrées et éteintes indépendamment d'autres fonctions.

2.2.1. Éclairage

Éclairage du sauna peut être réglé de manière à ce qu'il soit contrôlé depuis le tableau de commande. (Maximum 100 W.)

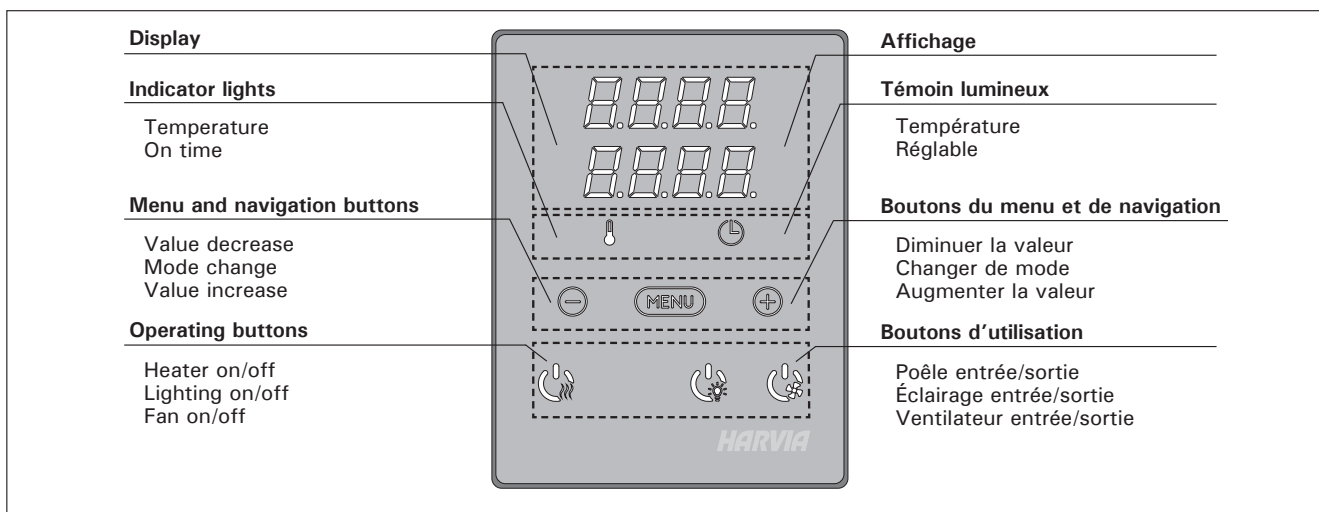


Figure 2. Control panel

Figure 2. Le tableau de commande



Switch the lights on/off by pressing the button on the control panel.

2.2.2. Ventilation

If there is a fan installed in the sauna room, it can be connected to the control unit and be controlled from the control panel.



Start/stop the fan by pressing the button on the control panel.

2.2.3. Safety switch

Safety switch refers to e.g. Harvia SFE, a safety device installed above or integrated to the heater, preventing the heater from heating should any object (e.g. towel, piece of clothing) drop or be placed on top of the heater and cause a fire hazard.

The switch is connected to the control unit according to their manuals. See also figure 6 in this manual.

2.2.4 Remote switch

To remotely control the heater's power input, the control unit can be equipped with an on/off remote switch (e.g. building automation). For more information, see section 2.3.

2.3. Remote control

According to the product standard IEC/EN 60335 -2-53 regulating electrical sauna heaters, a control unit can be used to remotely control the heater once the heater is equipped with a safety switch.

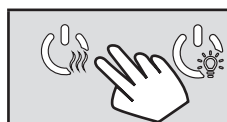
Using with a safety switch: the heater can be turned on remotely, if the safety switch circuit is closed. If the circuit is open, "SAFE" is displayed and the heater will not start.

Pause time: These features are limited by a pause time that prevents the heater from turning on if it has been less than 6 hours since the heater was last turned off. Trying to remotely turn the heater on during the pause time period (6 hours), text "rEST" is displayed. The heater can be remotely started after the pause time has elapsed and "rc" is displayed.

Memory for power failures: the control unit resumes operation, if the remote switch has remained in ON position.

Preset time: if the control unit is on preset delay time, it cannot be controlled with a remote switch. After the preset delay has passed and the heater is turned on, it can be turned off with a remote switch.

2.4. Control panel lock



Press and hold the heater and light buttons for three seconds.



-CL- is shown on the display. Panel lock can be activated only in standby mode. Panel lock also prevents remote start.



Allumez/éteignez les lumières en appuyant sur le bouton du tableau de commande.

2.2.2. Ventilateur

Si un ventilateur est installé dans le sauna, il peut être raccordé au centre de contrôle et peut être contrôlé depuis le tableau de commande.



Démarrez le ventilateur en appuyant sur le bouton du tableau de commande.

2.2.3. Commutateur de sécurité

Parmi les commutateurs de sécurité figurent par exemple le Harvia SFE, un dispositif de sécurité installé au-dessus du poêle ou intégré à celui-ci afin d'empêcher le poêle de chauffer si un objet (par ex. serviette, vêtement) tombe ou est déposé sur le dessus du poêle, risquant ainsi de causer un incendie.

Le raccordement des commutateurs au centre de contrôle s'effectue conformément aux manuels respectifs. Voir aussi l'illustration 6 de ce manuel.

2.2.4. Télécommande

Pour contrôler à distance la puissance du poêle, le centre de contrôle peut être équipé d'une télécommande de marche/arrêt (par ex. immotique). Pour plus d'informations, voir la section 2.3.

2.3. Contrôle à distance

Selon la norme produit CEI/EN 60335 -2-53 réglementant les poêles électriques pour saunas, il est possible d'utiliser un centre de contrôle pour contrôler à distance le poêle une fois ce dernier équipé d'un commutateur de sécurité.

Utilisation avec un commutateur de sécurité: le poêle peut être démarré à distance si le circuit du commutateur de sécurité est fermé. Si le circuit est ouvert, l'indication « SAFE » apparaît et le poêle ne démarre pas.

Temps de pause: Ces fonctions sont limitées par un temps de pause qui empêche d'allumer le poêle si moins de 6 heures se sont écoulées depuis son dernier arrêt. En cas de tentative d'allumage à distance du poêle pendant le temps de pause (6 heures), le texte « rEST » (Repos) s'affiche. Le poêle peut être démarré à distance une fois le temps de pause écoulé et le texte « rc » affiché.

Mémoire en cas de panne de courant: le centre de contrôle se remet en marche si la télécommande est restée en position ON.

Durée de pré-programmation: si le centre de contrôle fait l'objet d'une temporisation, il ne peut pas être contrôlé avec une télécommande. Une fois la temporisation écoulée et le poêle démarré, il peut être arrêté avec une télécommande.

2.4. Verrouillage du panneau de commande

	<p>Press and hold the heater and light buttons for three seconds.</p>	<p>Appuyez sur les boutons du poêle et de l'allumage pendant trois secondes</p>
	<p>-CL- is shown on the display. Panel lock can be activated only in standby mode. Panel lock also prevents remote start.</p>	<p>L'indication -CL- apparaît sur l'affichage. Le verrouillage du panneau ne peut être activé qu'en mode veille. Le verrouillage du panneau empêche également tout démarrage à distance.</p>

BASIC SETTINGS/REGLAGES DE BASE

	Basic mode (heater on) The top row shows the temperature in the sauna room. The bottom row shows the remaining on time. Both indicator lights glow.	Mode basique (poêle allumé) La ligne supérieure montre la température du sauna. La ligne inférieure montre la durée de fonctionnement restante. Les deux témoins s'allument.
	Press the MENU button to open the settings menu.	Appuyez sur le bouton MENU pour ouvrir le menu réglages.
	The display shows the sauna room temperature setting. Temperature indicator light blinks. <ul style="list-style-type: none"> • Change the setting to the desired temperature with the – and + buttons. The range is 104–194 °F (40–90 °C). The programmed temperature is stored in memory and will also apply when the heater is switched on next time. 	L'affichage montre le réglage de la température du sauna. Le témoin de température clignote. <ul style="list-style-type: none"> • Modifiez le réglage à la température souhaitée avec les boutons – et +. La plage est de 104 à 194 °F (40 à 90 °C). Les valeurs de température programmées sont stockées en mémoire et s'appliqueront également lorsque le dispositif est allumé la fois suivante.
	Press the MENU button to access the next setting.	Appuyez sur le bouton MENU pour accéder au réglage suivant.
	Remaining on-time Press the – and + buttons to adjust the remaining on-time. <div style="border: 1px solid black; padding: 2px; margin-top: 5px;"> Example: the heater will be on for 40 minutes. </div>	Durée restante du fonctionnement Appuyez sur les boutons – et + pour régler la durée restante du fonctionnement. <div style="border: 1px solid black; padding: 2px; margin-top: 5px;"> Exemple : le poêle est allumé pendant 40 minutes. </div>
	Set the timer delay in remaining on time mode: <ul style="list-style-type: none"> • Press the + button to set the on time to maximum (1:00). • Press the + button to enter the timer delay mode. The temperature indicator light switches off. Timer delay symbol blinks on the screen. • Select the desired delay time using the – and + buttons. The time changes in 10 minute steps. Press and hold the button to make the time change faster. The adjustment range is from 10 minutes to 12 hours. <div style="border: 1px solid black; padding: 2px; margin-top: 5px;"> Example: the heater will start after 10 minutes. </div>	Régler le retardateur dans le mode temps restant: <ul style="list-style-type: none"> • Appuyez sur le bouton + jusqu'à dépasser la durée de fonctionnement maximale (1:00). • Appuyer sur le bouton + pour entrer dans le mode retardateur. Le témoin de température s'éteint. Le symbole de retardateur clignote à l'écran. • Sélectionnez la durée de pré-programmation souhaitée avec les boutons – et +. La durée change par paliers de 10 minutes. Maintenir enfoncé pour accélérer la modification de valeur. Éventail de réglage de la durée de pré-programmation 0–12 h. <div style="border: 1px solid black; padding: 2px; margin-top: 5px;"> Exemple : le poêle démarre au bout de 10 minutes. </div>
	Exit by pressing the MENU button.	Appuyez sur le bouton MENU pour quitter.
	Basic mode (timer delay running, heater off) The bottom row shows the remaining delay time. The decrease of time is shown until zero appears, after which the heater is switched on and will start to heat the sauna room.	Mode basique (écoulement de la durée du retardateur, poêle off) La ligne inférieure montre la durée de retard restante. La réduction de la durée de pré-programmation restante s'affiche jusqu'à zéro, après l'activation du poêle.

Figure 3. Settings menu structure
 Figure 3. Structure du menu réglage

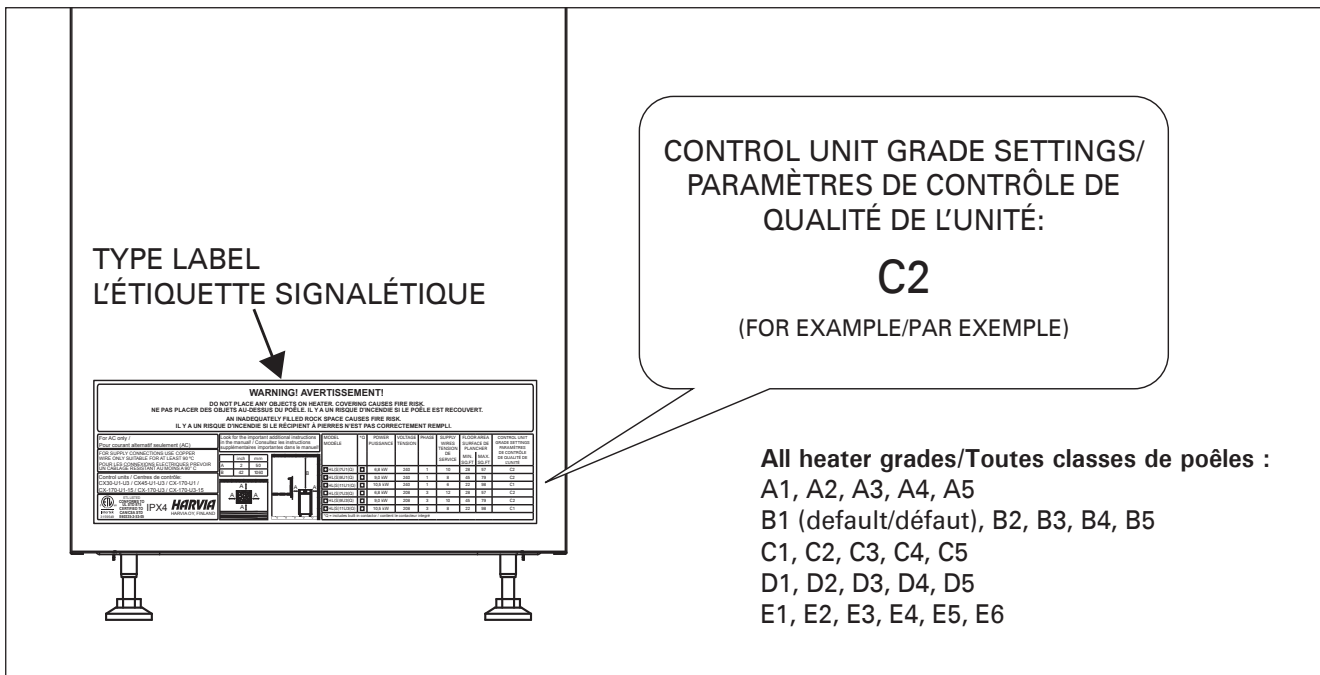
*) Factory setting
 *) Réglage d'usine

ADDITIONAL SETTINGS/AUTRES REGLAGES

	Control unit standby	Veille du centre de contrôle
	<p>Open the settings menu by simultaneously pressing the locations of the buttons -, MENU and +. Press for 5 seconds.</p> <p> The buttons do not glow when the control unit is in standby mode.</p>	<p>Ouvrez le menu de réglages en appuyant simultanément sur les boutons -, MENU et +. Maintenez la pression pendant 5 secondes.</p> <p> Les boutons ne s'allument pas lorsque le centre de contrôle se trouve en mode veille.</p>
	<p>Setting the remote use and safety switch</p> <p>Set the remote use (rc) ON/OFF with - and + buttons.</p> <p>Confirm the selection with the MENU button.</p> <p>Set the safety switch (SAFE) ON/OFF with - and + buttons.</p> <p>Confirm the selection with the MENU button.</p> <p>When remote use is ON the menu will show setting for pause time (rest). Enable or disable the pause time feature with buttons + and -. Pause time must be enabled, if the control unit is remotely started by an automated schedule (e.g. a weekly timer).</p> <p> See sections 2.2.3. and 2.3. for further information.</p>	<p>Réglage du contrôle à distance et du commutateur de sécurité</p> <p>Activez (ON) et désactivez (OFF) le contrôle à distance (rc) avec les boutons - et +.</p> <p>Confirmez la sélection avec le bouton MENU.</p> <p>Activez (ON) et désactivez (OFF) le commutateur de sécurité (SAFE) avec les boutons - et +.</p> <p>Confirmez la sélection avec le bouton MENU.</p> <p>Lorsque le contrôle à distance est activé (ON), le menu indique le réglage du temps de pause (rest). Activez ou désactivez la fonction de temps de pause avec les boutons + et -. Le temps de pause doit être activé si le centre de contrôle est démarré à distance par un programme automatisé (programmeur hebdomadaire, par exemple).</p> <p> Pour plus d'informations, voir les sections 2.2.3. et 2.3.</p>
	<p>Press the menu button till SET2 appears in the screen. Change the temperature unit with the - and + buttons. The options are Fahrenheit (FAHR)* and Celsius (CELS).</p>	<p>Appuyez sur le bouton de menu jusqu'à ce que l'indication SET2 apparaisse à l'écran. Changez l'unité de température avec les boutons - et +. Les options sont Fahrenheit (FAHR)* et Celsius (CELS).</p>
	<p>Press the MENU button to accept the set. Press the MENU button again and the next set will appear or the control unit switches to standby mode.</p>	<p>Appuyez sur le bouton MENU pour accepter le réglage. Appuyez à nouveau sur le bouton MENU et le prochain réglage apparaîtra ou le centre de contrôle passera en mode veille.</p>

Figure 3a. Settings menu structure, additional settings
Figure 3a. Structure du menu réglage, autres réglages

*) Factory setting
 *) Réglage d'usine



	<p>Heater grade Heater grade can be changed with the - and + buttons. See the right grade from the heater's type label, under "control unit grade settings".</p>	<p>Classe du poêle La classe du poêle peut être modifiée avec les boutons - et +. Consulter la classe appropriée sur l'étiquette signalétique du poêle, sous « réglages de classe du centre de contrôle ».</p>
	<p>Press the MENU button to accept the set. Press the MENU button again and the next set will appear.</p>	<p>Appuyez sur le bouton MENU pour accepter le réglage. Appuyez à nouveau sur le bouton MENU et le prochain réglage apparaîtra.</p>
	<p>Sauna dehumidifying interval The sauna dehumidifying interval turns the fan on (If installed / accessory) and dries out the sauna room to keep it in a good condition. The sauna dehumidifying interval can be turned ON or OFF*). The interval will begin when the devices are switched off from the I/O buttons or when the set on-time runs out. The length of the interval is 45 minutes. When the time runs out, the fan turns off automatically. The interval can also be stopped manually at any time by pressing the I/O button.</p>	<p>Intervalle de déshumidification du sauna L'intervalle de déshumidification du sauna allume le ventilateur (s'il est installé / accessoire) et sèche la cabine afin de la maintenir en bon état. L'intervalle de déshumidification du sauna peut être mis en position ON ou OFF*). L'intervalle commencera lorsque les dispositifs sont éteints via les boutons E/S ou lorsque la durée de fonctionnement réglée prend fin. La longueur de l'intervalle est de 45 minutes. Lorsque le temps prend fin, les ventilateurs s'éteignent automatiquement. L'intervalle peut également être arrêté manuellement à tout moment en appuyant sur le bouton E/S.</p>
	<p>Press the MENU button to accept the set. Press the MENU button again and the next set will appear or the control unit switches to standby mode.</p>	<p>Appuyez sur le bouton MENU pour accepter le réglage. Appuyez à nouveau sur le bouton MENU et le prochain réglage apparaîtra ou le centre de contrôle passera en mode veille.</p>

Figure 3b. Changing the heater grade (See section 2.1.)
Figure 3b. Changer la classe du poêle (Voir paragraphe 2.1.)

3. INSTRUCTIONS FOR INSTALLATION

The electrical connections of the control unit may only be made by a licensed professional electrician and in accordance with the current regulations. When the installation of the control unit is complete, the person in charge of the installation must pass on to the user the *Instructions for Installation and Use* that come with the control unit and must give the user the necessary training for using the heater and the control unit.

3.1. Installing the Control Panel

The control panel is splashproof and has a low operating voltage. The panel can be installed in the dressing room, or in the living quarters. If the panel is installed in the sauna room, it must be at least 1,5

3. INSTRUCTIONS D'INSTALLATION

Les connexions électriques du centre de contrôle peuvent uniquement être effectuées par un électricien professionnel agréé et en accord avec la réglementation en vigueur. Une fois l'installation du centre de contrôle terminée, la personne chargée de l'installation doit remettre à l'utilisateur les instructions d'installation et d'utilisation qui accompagnent le centre de contrôle et doit dispenser à l'utilisateur la formation appropriée pour utiliser la poêle et le centre de contrôle.

3.1. Installer le tableau de commande

Le panneau de commande est étanche aux éclaboussures et présente une faible tension de fonctionnement. Il peut être installé dans le vestiaire ou dans l'habitation. Si le panneau est installé dans

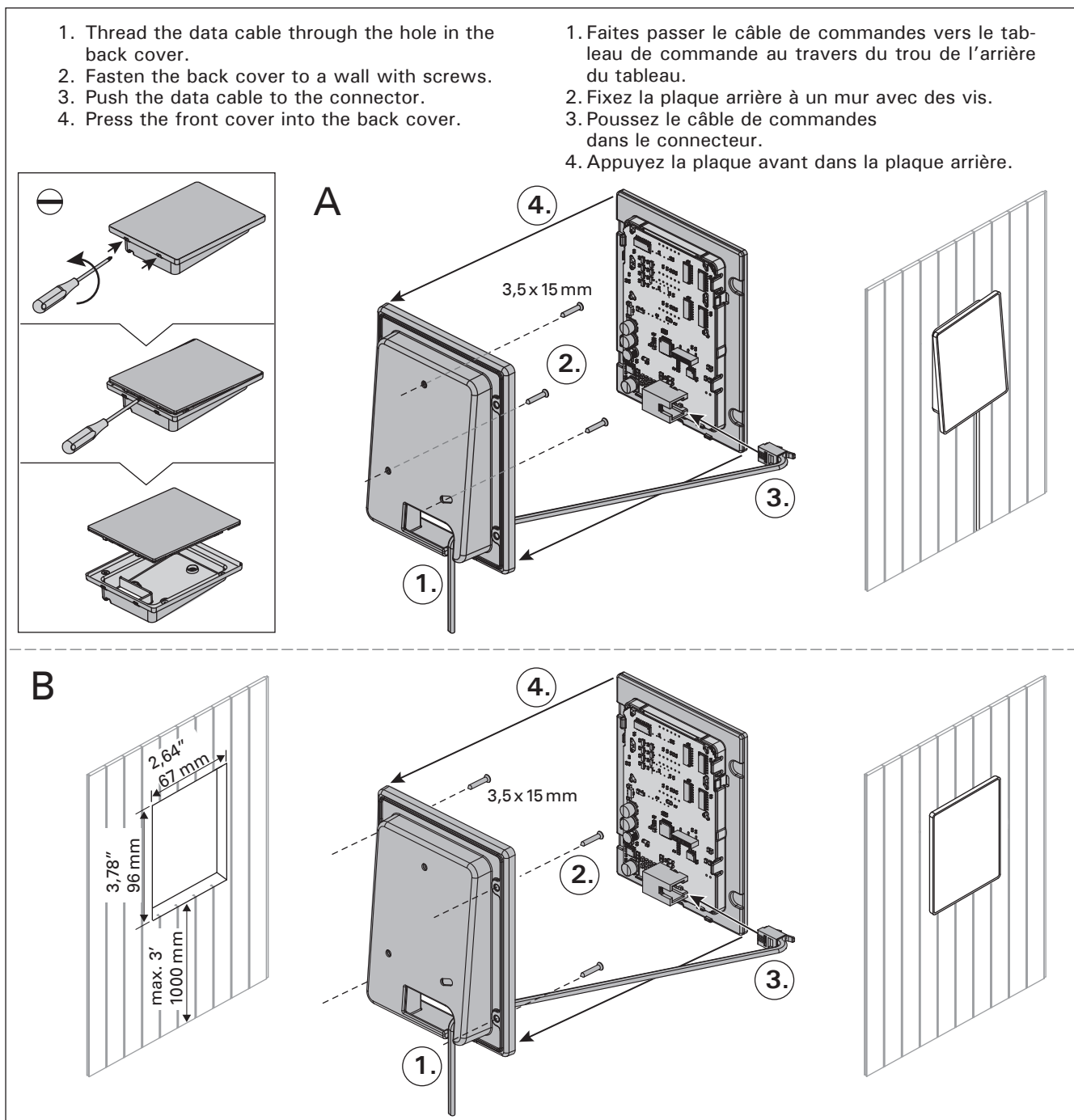


Figure 4. Fastening the control panel

Figure 4. Fixation du tableau de commande

ft (50 cm) away from the heater and at a maximum height of one metre from the floor. Figure 4.

Conductor tubing (\varnothing 1"3/16, 30 mm) inside the wall structure allows you to thread the data cable hidden within the wall – otherwise the installation will have to be on the wall surface. We recommend you to install the control panel embedded in to the wall and far away from possible splashes.

3.2. Installing the Power Unit

Install the power unit to a wall outside the sauna room, in a dry place with an ambient temperature more than 32 °F (0 °C). See Figure 5 for instructions on how to open the power unit cover and how to fix the unit to the wall.

Note! Do not embed the control unit into the wall, since this may cause excessive heating of the internal components of the unit and lead to damage. See Figure 5.

3.2.1. Electrical Connections

The heater and control unit may only be connected to the electrical network in accordance with the current regulations by a licensed professional electrician.

Figures 6a, 6b and 6c show the electrical connections of the power unit. For more detailed installation instructions see *The Instructions for Installation and Use* of the selected heater model.

le sauna, il doit être installé à au moins 1,5 pied (50 cm) du poêle et à une hauteur maximum d'un mètre par rapport au sol. Figure 4.

Il est possible de faire passer le câble de données dans le conduit prévu à cet effet (\varnothing 1"3/16, 30 mm) dans la structure des parois afin de le masquer ; sinon, il doit être installé sur la surface de la paroi. Il est recommandé d'encastrer le panneau de contrôle dans le mur éloigné de possibles éclaboussures.

3.2. Installer le bloc d'alimentation

Installez le centre de contrôle sur un mur à l'extérieur de la cabine, dans un endroit sec à une température ambiante de > 0 °C (32 °F). Consultez la figure 5 pour connaître les instructions sur le moyen d'ouvrir le cache du bloc d'alimentations et savoir comment fixer le bloc au mur.

Remarque ! N'encastrez pas le bloc d'alimentation dans le mur cela pourrait engendrer une surchauffe des composants internes du bloc et l'endommager. Voir figure 5.

3.2.1. Raccordement électrique

Le raccordement du poêle et du centre de contrôle au secteur ne doit être réalisé que par un électricien professionnel qualifié et conformément aux règlements en vigueur.

Figures 6a, 6 b et 6c montre les connexions électriques du bloc d'alimentation. Pour obtenir des instructions d'installation plus détaillées, consultez Les instructions d'installation et d'utilisation du du modèle de poêle sélectionné.

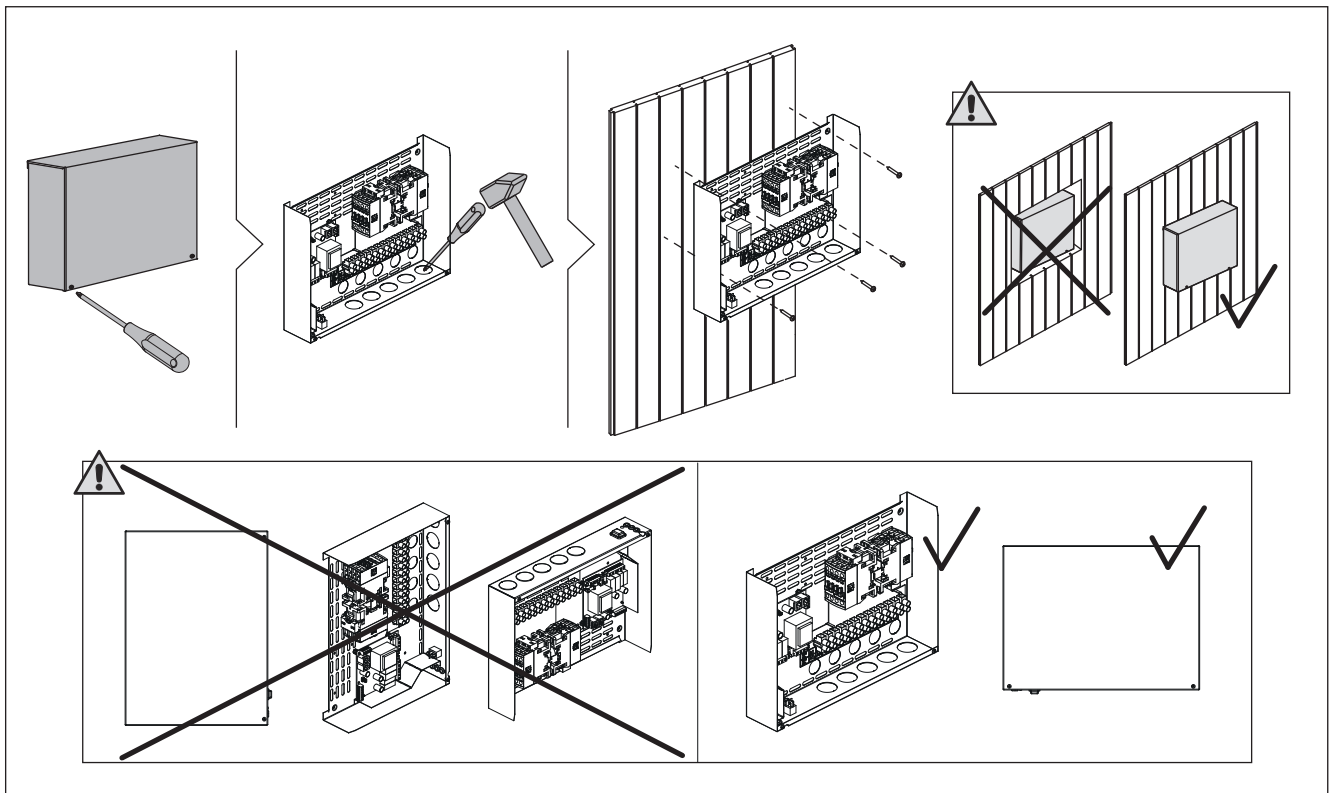
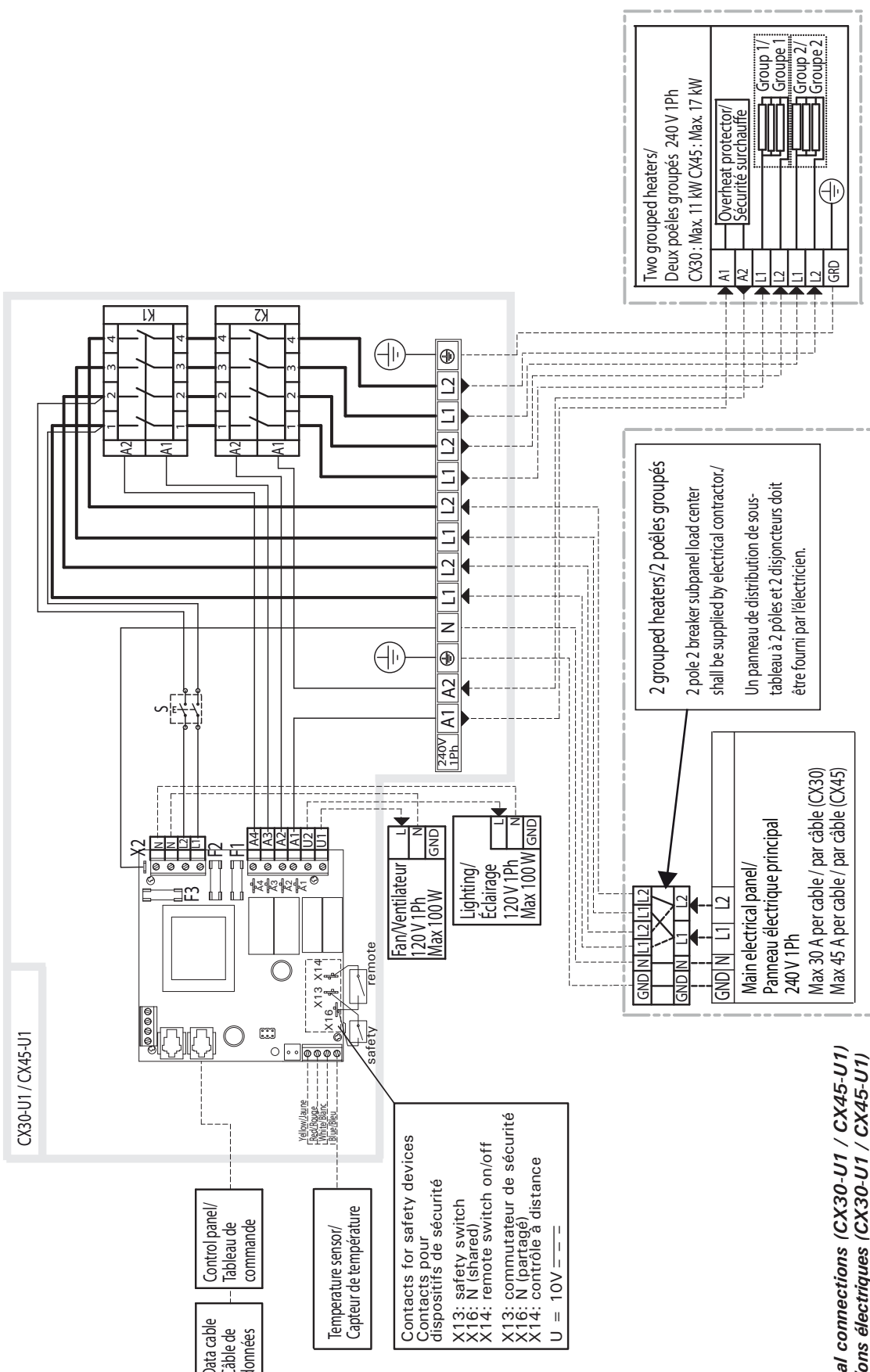


Figure 5. Opening the power unit cover and mounting the unit to a wall

Figure 5. Ouverture du cache du bloc d'alimentation et fixations murales

——— Factory wiring/Câblage effectué en usine (AWG 18)
 ——— Factory wiring/Câblage effectué en usine 2 x (AWG 10)
 - - - - - Installation wiring/Câblage effectué à l'installation

K1 = K2 = Contactors/Contacteurs (30A in/dans CX30 or/ou 45A in/dans CX45)
 S = Main switch/Commutateur principal
 F1 = Breaker for relay outputs/Fusible de sortie (T2.5AH, Ceramic Slow Type/Type lente céramique)
 F2 = Breaker for electronic card/Fusible de carte électronique (T40mA, Slow Type/Type lente)
 F3 = Breaker for relay outputs/Fusible de sortie (T2.5AH, Ceramic Slow Type/Type lente céramique)



Data cable
 Câble de données

Temperature sensor/
 Capteur de température

Contacts for safety devices
 Contacts pour dispositifs de sécurité
 X13: safety switch
 X16: N (shared)
 X14: remote switch on/off
 X13: commutateur de sécurité
 X16: N (partagé)
 X14: contrôle à distance
 U = 10V ———

2 grouped heaters/ 2 poêles groupés
 2 pole 2 breaker subpanel load center shall be supplied by electrical contractor.
 Un panneau de distribution de sous-tableau à 2 pôles et 2 disjoncteurs doit être fourni par l'électricien.

Main electrical panel/
 Panneau électrique principal
 240 V 1Ph
 Max 30 A per cable / par câble (CX30)
 Max 45 A per cable / par câble (CX45)

Two grouped heaters/
 Deux poêles groupés 240 V 1Ph
 CX30: Max. 11 kW CX45: Max. 17 kW
 Overheat protector/
 Sécurité surchauffe
 Group 1
 Group 2
 GRD

Figure 6b. Electrical connections (CX30-U1 / CX45-U1)
Figure 6b. Connexions électriques (CX30-U1 / CX45-U1)

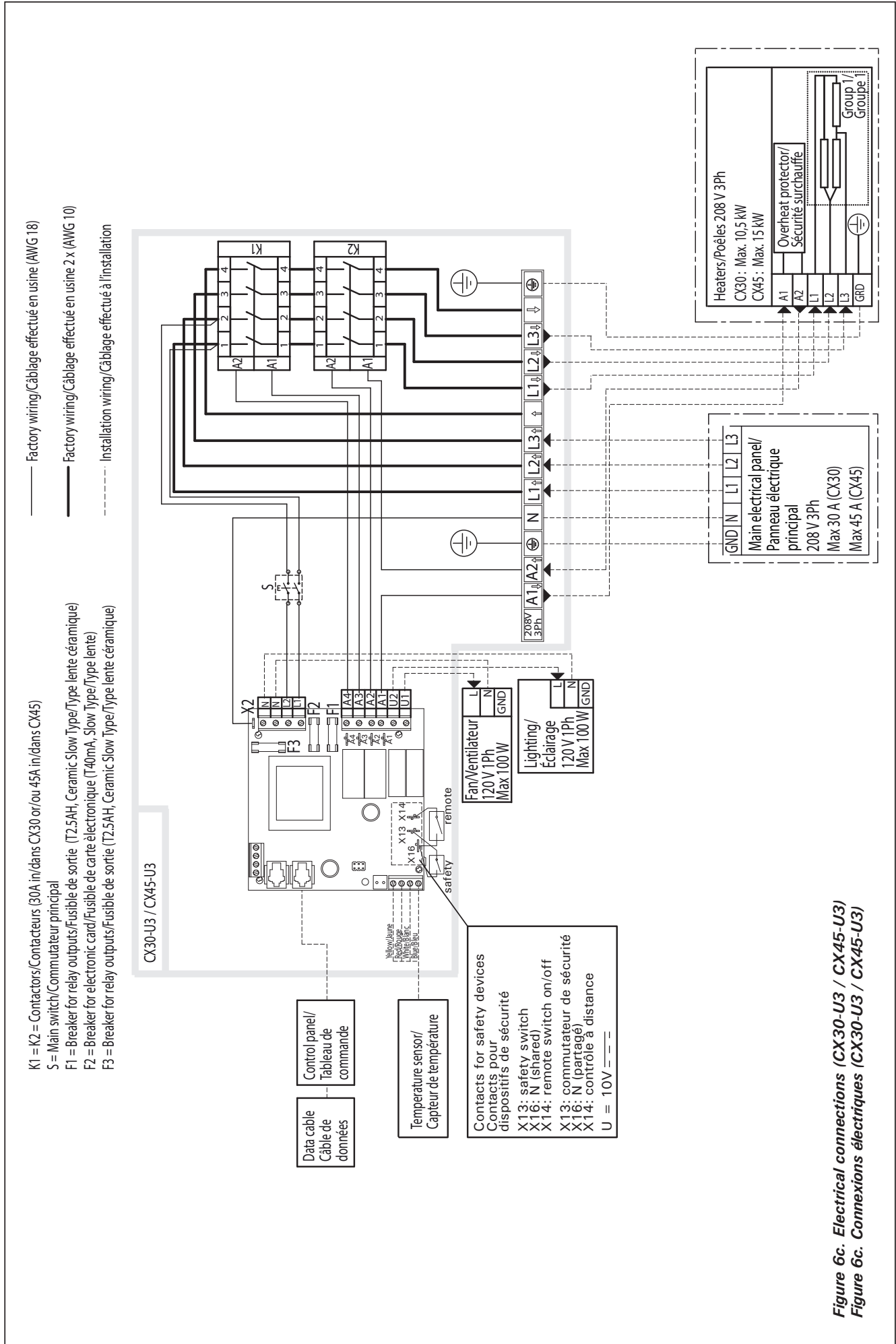


Figure 6c. Electrical connections (CX30-U3 / CX45-U3)
 Figure 6c. Connexions électriques (CX30-U3 / CX45-U3)

	CX30-U1-U3				CX45-U1-U3			
	240 V 1N~		208 V 3N~		240 V 1N~		208 V 3N~	
	Max power / Puissance (kW)	Min wire size/ taille de fil (AWG)	Max power / Puissance (kW)	Min wire size/ taille de fil (AWG)	Max power / Puissance (kW)	Min wire size/ taille de fil (AWG)	Max power / Puissance (kW)	Min wire size/ taille de fil (AWG)
1 group / groupe	7	10	10,5	8	10,8	6	15	6
2 groups / groupe	11	10	n/a	n/a	17	8	n/a	n/a

Table 2. Max. heater power ratings and min supply wire size

Tableau 2. Puissances nominales max. du poêle et taille de câble d'alimentation min.

3.2.2. Instructions for Installation

The power unit of CX30-U1-U3 and CX45-U1-U3 is controlled by control panel Xenio.

- Control panel is connected to power unit via data cable.
- Only one control panel can be connected to the power unit.

Temperature sensor:

- WX232 is needed to operate CX30-U1-U3 and CX45-U1-U3. See section 3.3. for correct temperature sensor placement.

Two relay outputs (120 V 1Ph):

- For driving a fan (max. 100 W) and lighting (max. 100 W).

Breakers on the electronics card (if a breaker has blown, see section 3.2.3.):

- 40 mA breaker for electronic unit.
- Two 2.5 Ah breakers for relay outputs U1, U2, A1, A2.

Technical specifications:

- Max. length of data cable: 80' (25 m)
- Max. heater power ratings (table 2)

3.2.3. Power Unit Breaker Faults

Replace a blown breaker by a new one with the same resistance. The placement of the breakers in the power unit is shown in Figures 6a, 6b and 6c.

- If the breaker F2 for the electronic unit has blown, there is likely a fault in the power unit and it might need to be replaced. Service is required.
- If the breaker F3 has blown, there is a problem with lighting or fan. Check the wiring and functioning of lighting and fan.
- If the breaker F1 has blown, there is a problem with the heater's overheat protector circuit. In the heater, check the safety contactor circuit, overheat protector and their wiring.

NOTE! Only a qualified licensed electrician should replace the electronic card or fuse of the control unit, by following the necessary precautions!

3.2.2. Instructions d'installation

Le bloc d'alimentation de la CX30-U1-U3 et CX45-U1-U3 est commandé par le tableau de commande Xenio.

- Le tableau de commande est relié au bloc d'alimentation par un câble de données.
- Un seul tableau de commande peut être relié au bloc d'alimentation.

Capteur de température :

- Le modèle WX232 est nécessaire à l'utilisation du CX35-U1-U3 et CX45-U1-U3. Voir la section 3.3. pour connaître l'emplacement correct du capteur de température.

Deux sorties relais (120 V 1Ph) :

- Pour la commande d'un ventilateur (max. 100 W) et l'éclairage (max. 100 W).

Fusibles sur la carte électronique (si un fusible a grillé, voir la section 3.2.3.) :

- Fusible de 40 mA pour ensemble électronique.
- Deux fusibles de 2,5 Ah pour les sorties relais U1, U2, A1, A2.

Données techniques :

- Longueur max. du câble de données : 80' (25 m)
- Puissance max. du poêle (tableau 2)

3.2.3. Défaillances du fusible du bloc d'alimentation

Un fusible grillé doit être remplacé par un fusible neuf. Le placement des fusibles dans le bloc d'alimentation est indiqué dans les figures 6a, 6b et 6c.

- Si le disjoncteur F2 de l'unité électronique a grillé, il est probable qu'une défaillance ait eu lieu dans le bloc d'alimentation et qu'il faille le remplacer. Il est nécessaire de procéder à l'entretien.
- Si le fusible F3 a grillé, il existe un problème avec éclairage ou le ventilateur. Vérifiez le câblage et le fonctionnement de éclairage et du ventilateur.
- Si le fusible F1 a grillé, le circuit de protection surchauffe du poêle présente un problème. Dans le poêle, vérifiez le contacteur de sécurité, la sécurité-surchauffe du poêle et leur câblage.

Remarque ! Seul un électricien qualifié et agréé est autorisé à changer la carte électronique ou le disjoncteur du centre de contrôle, en respectant les précautions nécessaires !

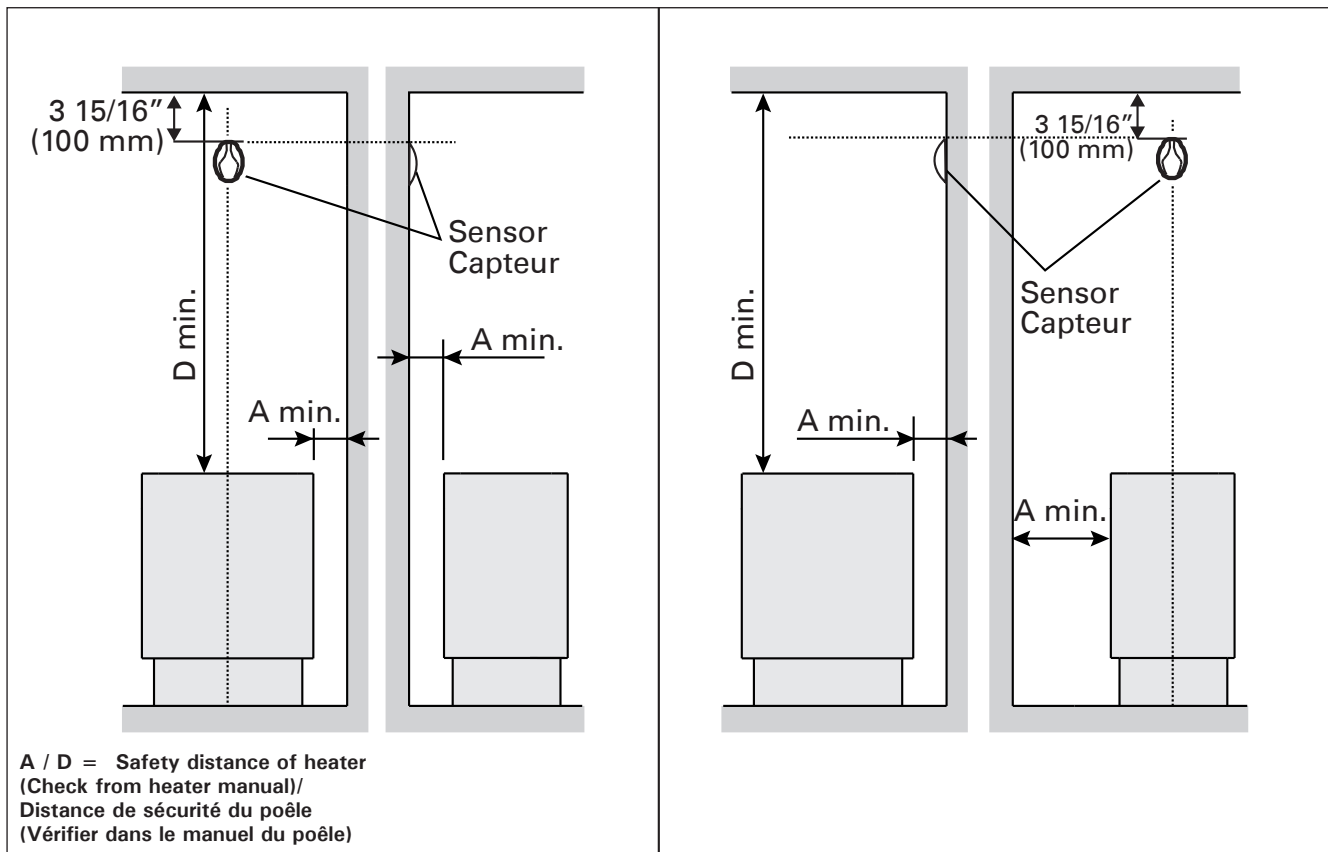


Figure 7. The place of the temperature sensor of the control unit in connection with floor-mounted heaters
Figure 7. Emplacement des capteurs de température par rapport aux poêles en installation au sol

3.3. Installing the Temperature Sensor Floor-mounted heaters (see Figure 7)

- The temperature sensor is mounted on the wall above the heater, along the vertical centre line running parallel to the sides of the heater, at a distance of 3 15/16" (100 mm) from the ceiling.

Wall-mounted heaters (see Figure 8)

- The temperature sensor is wall-mounted above the heater, along the vertical centre line running parallel to the sides of the heater, at a distance of 3 15/16" (100 mm) from the ceiling.

Do not install the temperature sensor closer than 3'-3 3/8" (1000 mm) to an air vent. The air flow near an air vent cools down the sensor, which gives inaccurate temperature readings to the control unit. As a result, the heater might overheat. See Figure 9.

NOTE! If the temperature sensor comes with the heater, you **MUST** install it as shown in the manual of the heater. The wire of the sensor can be extended with similar type of wire. Not exceeding 80' (25m).

3.3. Installer le capteur de température Poêles en installation au sol (figure 7)

- Fixez le capteur de température sur le mur au-dessus du poêle, sur l'axe vertical parallèle aux côtés du poêle, à une distance de 3 15/16" (100 mm) du plafond.

Poêles en installation murale (figure 8)

- Fixez le capteur de température sur le mur au-dessus de la poêle, sur l'axe vertical parallèle aux côtés du poêle, à une distance de 3 15/16" (100 mm) du plafond.

N'installez pas le capteur de température à moins de 3'-3 3/8" (1000 mm) d'un conduit d'air. Le flux d'air près d'un tuyau d'air refroidit le capteur, ce qui aboutit à des relevés de température inexacts vers le centre de contrôle. En conséquence, le poêle risque de surchauffer. Voir figure 9.

Remarque ! Si le capteur de température est livré avec le poêle, il **FAUT** l'installer tel qu'indiqué dans le manuel du poêle. Le câble du capteur peut-être rallongé avec un câble similaire. Ne pas dépasser 80' (25m).

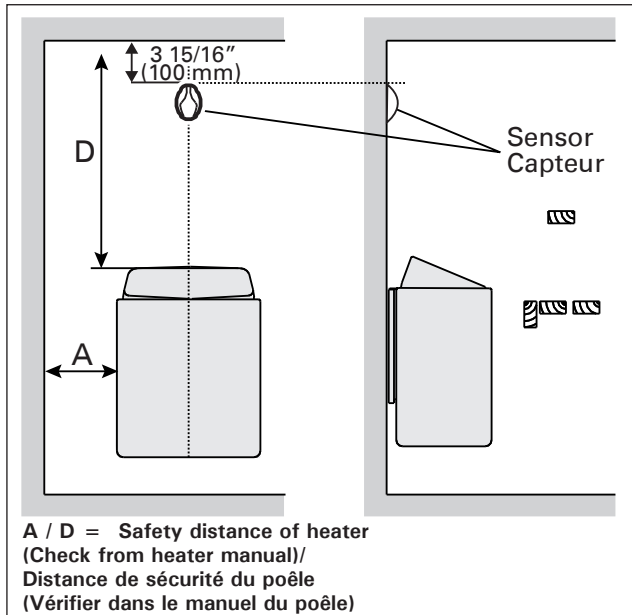


Figure 8. The place of the temperature sensor of the control unit in connection with wall-mounted heaters

Figure 8. Emplacement des capteurs de température par rapport aux poêles en installation murale

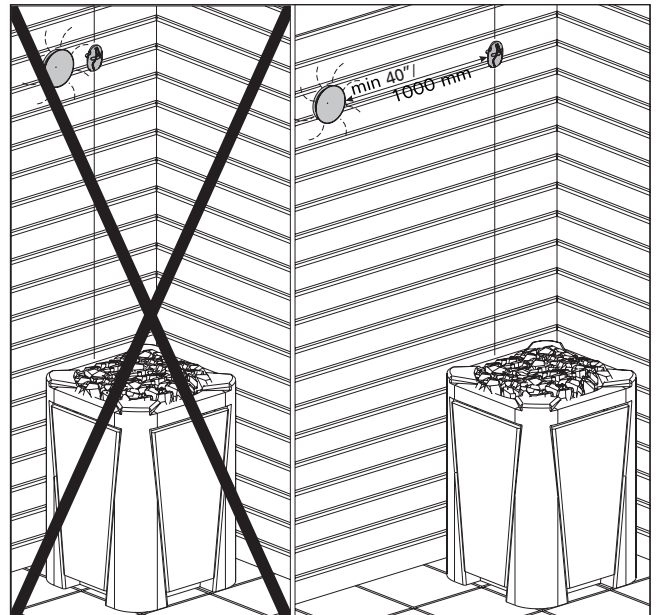


Figure 9. Sensor's minimum distance from an air vent
Figure 9. Distance minimale du capteur avec le conduit d'air

3.4. Resetting the Overheat Protector

The sensor box contains a temperature sensor and an overheat protector. An NTC thermistor senses the temperature, and the resettable overheat protector cuts off the heater power in a case of malfunction, after which the protector can be reset. See Figure 10.

Note! The reason for the going off must be determined before the button is pressed.

3.4. Réinitialisation de la sécurité surchauffe

Le boîtier capteur contient le capteur de température et une sécurité de surchauffe. Si la température dans l'environnement du capteur devient trop élevée, la sécurité de surchauffe coupe l'alimentation du poêle. La réinitialisation de la sécurité de surchauffe est indiquée dans figure 10.

Remarque ! La raison de l'arrêt doit être déterminée avant d'appuyer sur le bouton.

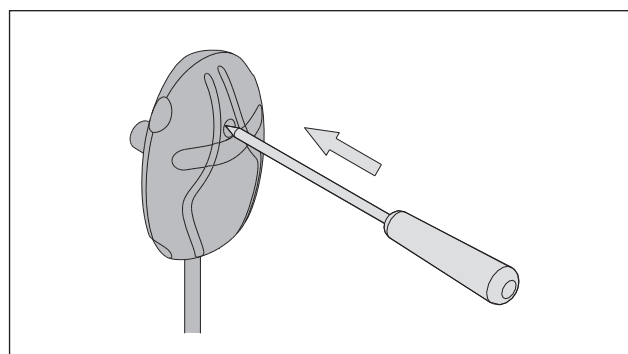
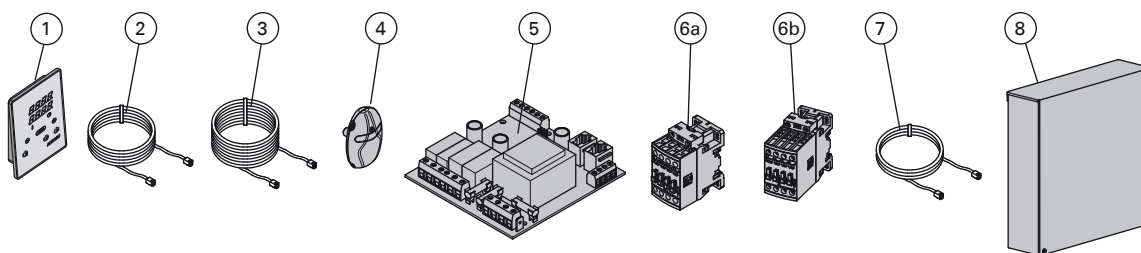


Figure 10. Reset button of the overheat protector
Figure 10. Bouton de réinitialisation de la sécurité-surchauffe

4. SPARE PARTS

4. PIÈCES DE RECHANGE



Use only parts approved by the manufacturer!
N'utiliser que des pièces approuvées par le fabricant !

1	Control panel	Tableau de commande	WX387
2	Data cable 5 m	Câble de commandes 5 m	WX311
3	Data cable extension 10 m (accessory)	Câble de rallonge 10 m (accessoire)	WX313
4	Temperature sensor	Capteur de température	WX232
5	Circuit board	Circuit imprimé	WX361
6a	Contacteur 30 A (CX30-U1-U3)	Contacteur 30 A (CX30-U1-U3)	ZSK-778
6b	Contacteur 45 A (CX45-U1-U3)	Contacteur 45 A (CX45-U1-U3)	ZSL-940

MAINTENANCE INSTRUCTIONS

1. All service operations must be done by professional licensed maintenance personnel. Control unit should NOT be opened by unlicensed personnel.
2. Wipe dust and dirt from the power unit and the control panel with a damp cloth. DO NOT use running water!
3. Prevent any water to go inside the power unit at anytime.
4. The control panel is splashproof.

INSTRUCTIONS D'ENTRETIEN

1. Toutes les opérations d'entretien doivent être réalisées par un professionnel de la maintenance agréé. Le centre de contrôle ne doit PAS être ouvert par un membre du personnel non-agréé.
2. Essuyer la poussière et la saleté accumulées sur le bloc d'alimentation et le centre de contrôle à l'aide d'un chiffon humide. NE PAS utiliser de l'eau courante !
3. Empêchez toujours toute pénétration de l'eau dans le bloc d'alimentation.
4. Le panneau de commande est étanche aux éclaboussures.

GUARANTEE

The manufacturer gives a one year guarantee for this control unit. The guarantee starts from the date of purchase and includes all the parts of the control unit.

The guarantee covers faults from the manufacture and material only. The guarantee includes a supply of spare parts by the manufacturer or importer after the faulty parts have been returned. Replacing any parts in the control unit does not extend the original guarantee period of one year.

The guarantee does not cover defects caused by normal wear and tear, defects caused by improper installation, poor maintenance or failure to follow the manufacturer's instructions for installation, use and care, or alterations made to the product. The guarantee is void if the control unit is used improperly. The guarantee does not cover delivery costs of the faulty part or repair costs on the field. If the control unit is returned to the manufacturer or importer within five years from the date of purchase, the importer will provide free repair work, but may charge for spare parts if the one-year guarantee has expired.

The guarantee is void if installation and wiring has not been carried out by licensed electrician or authorized and licensed service representative. Please note that the installer's signature is needed below.

The guarantee is void if the information below is not filled out and returned to the manufacturer or importer within 15 days of purchase. The guarantee applies only to the first installation of the product and to the original purchaser.

GARANTIE

Le fabricant assure une garantie d'un an pour ce centre de contrôle. La garantie court à partir de la date d'achat et concerne tous les composants du centre de contrôle.

La garantie couvre uniquement les défauts de fabrication et de matériau. La garantie comprend l'échange des pièces défectueuses contre de nouvelles pièces fournies par le fabricant ou l'importateur une fois que les pièces défectueuses lui ont été renvoyées. Le remplacement des pièces du centre de contrôle ne prolonge pas la période de garantie au-delà de l'année d'origine.

La garantie ne couvre pas les défaillances provoquées par l'usure normale, une installation incorrecte, un mauvais entretien, le non-respect des instructions d'installation, d'utilisation et d'entretien fournies par le fabricant ou les modifications apportées au produit. La garantie est annulée si le centre de contrôle est utilisé de façon incorrecte. La garantie ne couvre ni les frais de livraison de la pièce défectueuse ni les frais de réparation sur place. Si le centre de contrôle est renvoyé au fabricant ou à l'importateur dans un délai de cinq ans à partir de la date d'achat, l'importateur fournira une réparation gratuite, mais facturera les pièces si la garantie d'un an est arrivée à expiration.

La garantie est annulée si l'installation et le câblage n'ont pas été effectués par un électricien agréé ou un représentant agréé autorisé. Veuillez noter que la signature de l'installateur doit être apposée ci-dessous.

La garantie est annulée si le formulaire ci-dessous n'est pas rempli et renvoyé au fabricant ou à l'importateur dans les 15 jours suivant l'achat. La garantie s'applique uniquement à la première installation du produit et à l'acheteur d'origine.

**Harvia control unit model/
Modèle de centre de contrôle Harvia**

Model number/Numéro de modèle

Date of purchase/Date d'achat

Original purchaser/Acheteur d'origine

Address/Adresse

Purchased from/Acheté chez

**Date of electrical installation/
Date de l'installation électrique**

**Signature of the installer/
Signature de l'installateur**

License number/Numéro de licence

